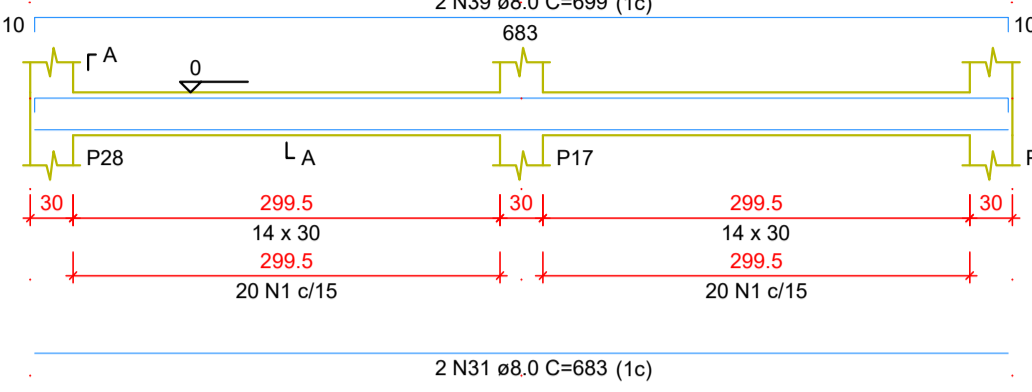


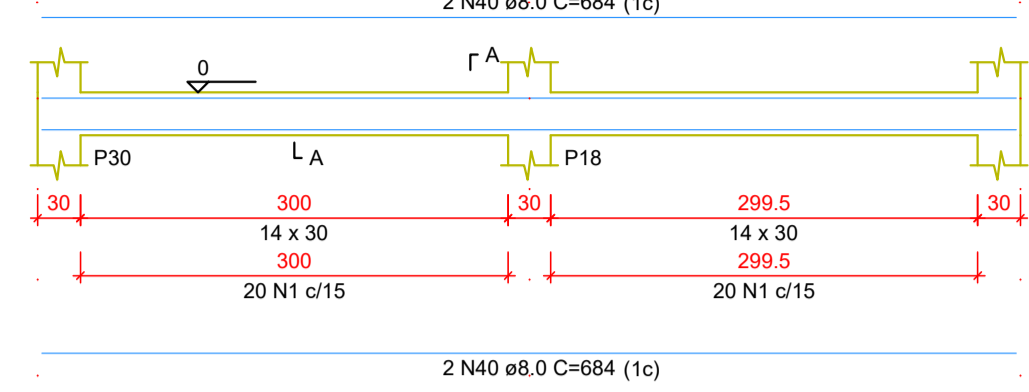
VB23

ESC 1:50



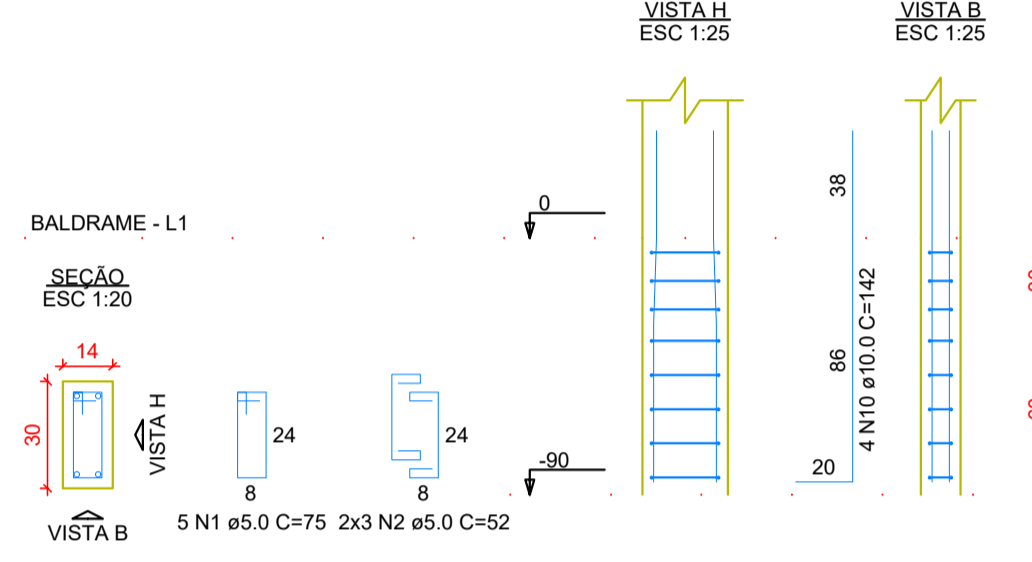
VB24

ESC 1:50

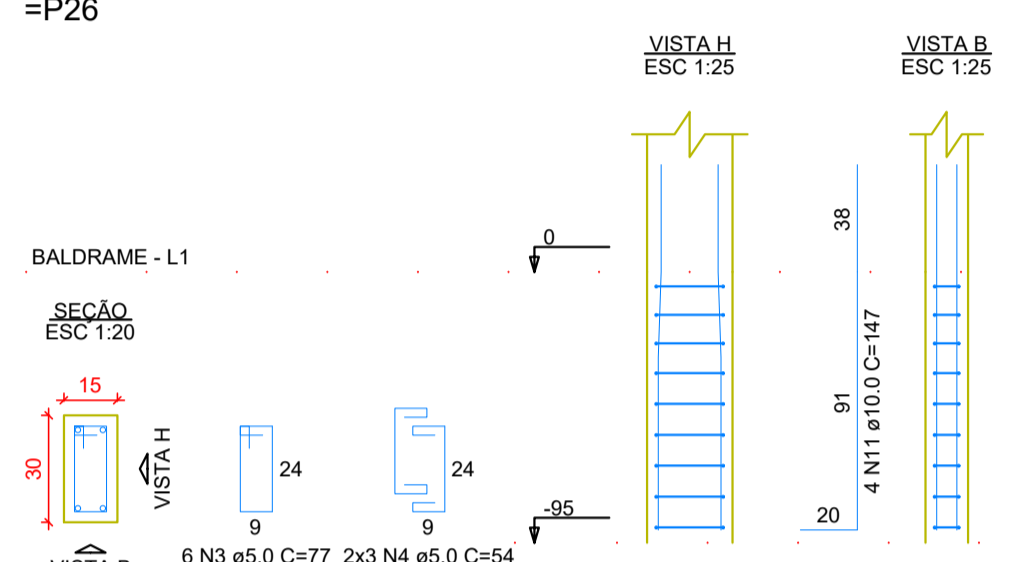


Detalhamento de Vigas Baldrames 2/2

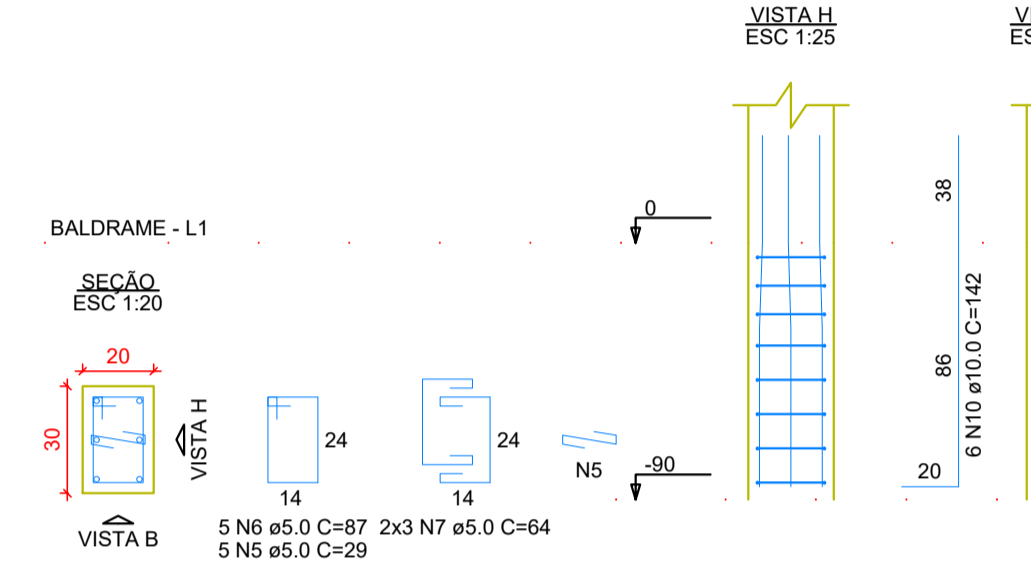
P1=P12=P19=P20



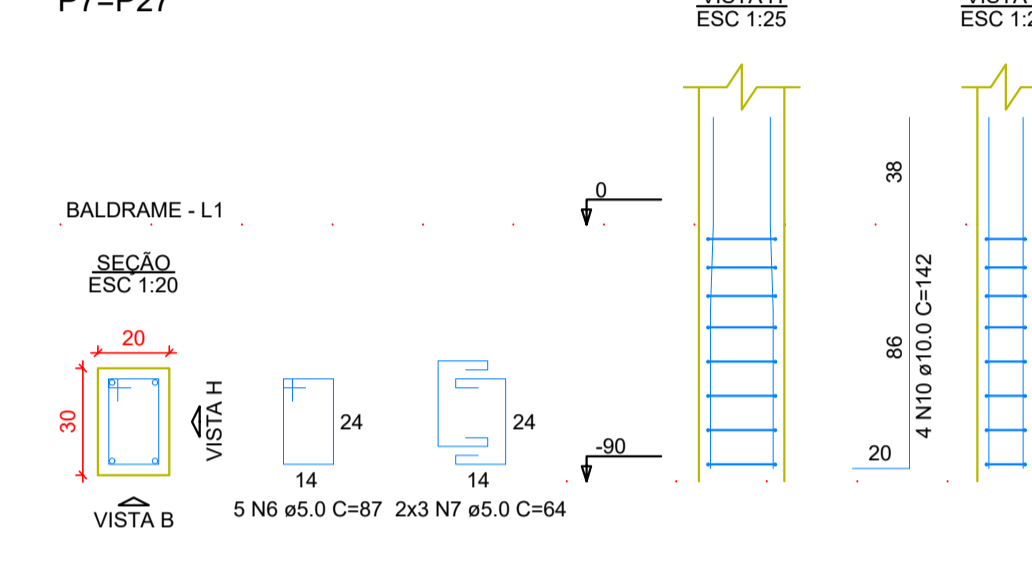
P2=P3=P4=P6=P13=P16=P22=P23=P24=P26



P5=P9=P25=P29



P7=P27



RELAÇÃO DO AÇO

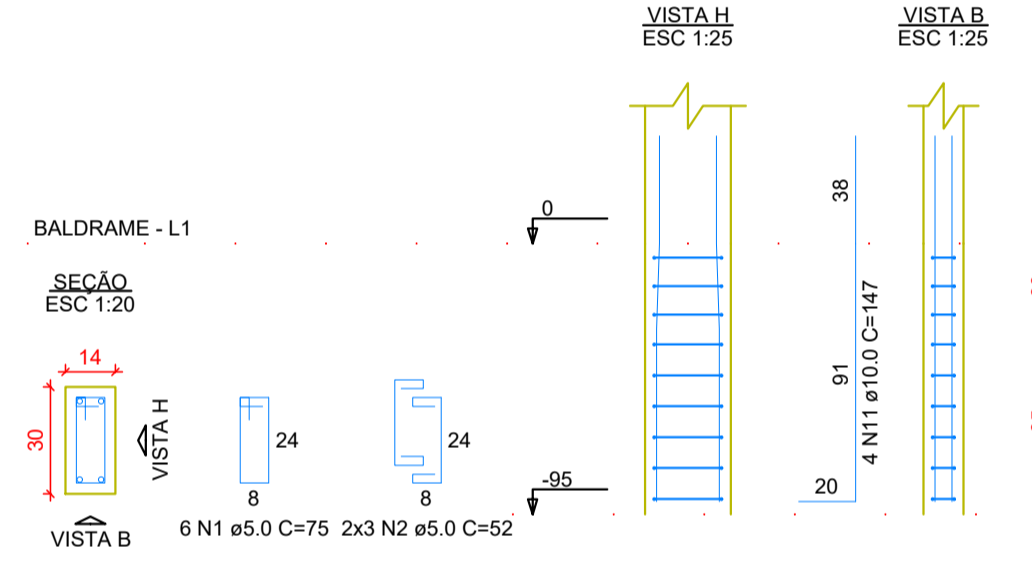
AÇO	N	DIAM (mm)	QUANT	C.UNIT (cm)	C.TOTAL (cm)
CA60	1	5.0	227	75	17025
	2	5.0	112	52	5824
	3	5.0	462	77	35574
	4	5.0	224	54	12096
	5	5.0	140	29	4060
	6	5.0	162	87	14094
	7	5.0	96	64	6144
	8	5.0	35	23	805
	9	10.0	138	312	43056
	10	10.0	74	142	10508
	11	10.0	52	147	7644
	12	10.0	12	157	1884

RESUMO DO AÇO

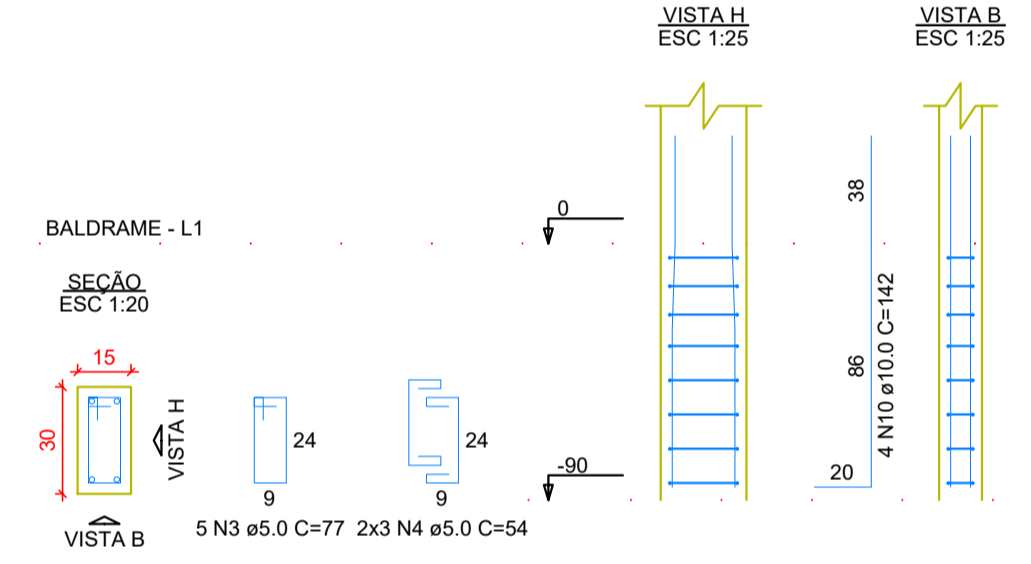
AÇO	DIAM (mm)	C.TOTAL (m)	PESO + 0% (kg)
CA50	10.0	630.9	389
CA60	5.0	956.2	147.4
PESO TOTAL (kg)			536.4
CA50			389
CA60			147.4

Volume de concreto (C-25) = 5.78 m³
Área de forma = 111.98 m²

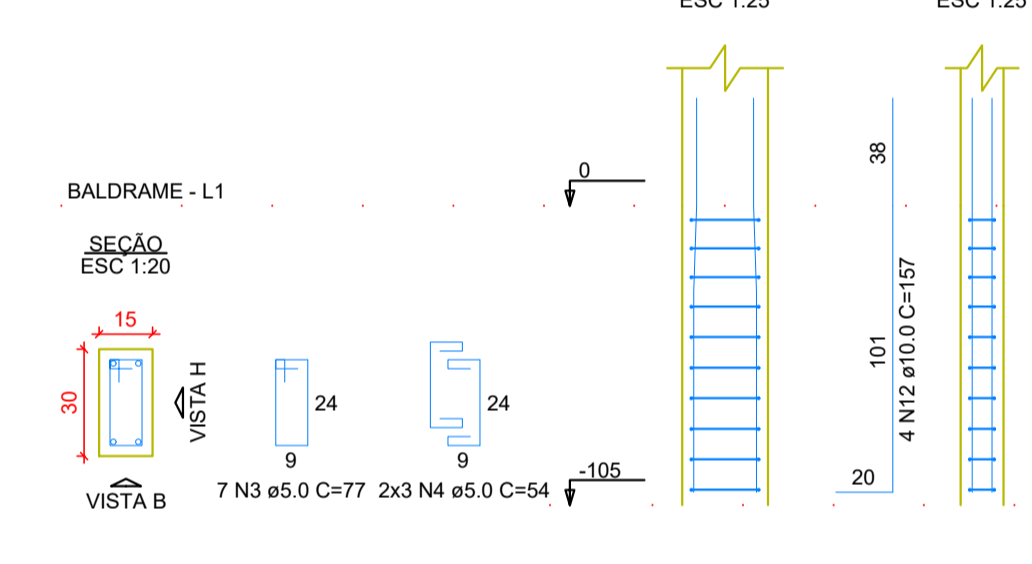
P8=P17=P28



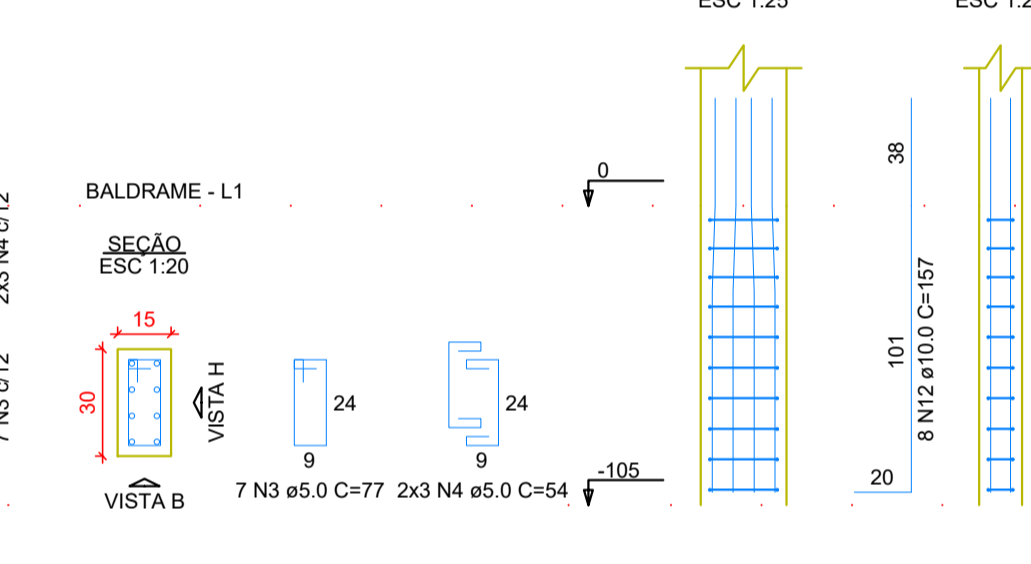
P10=P11=P30



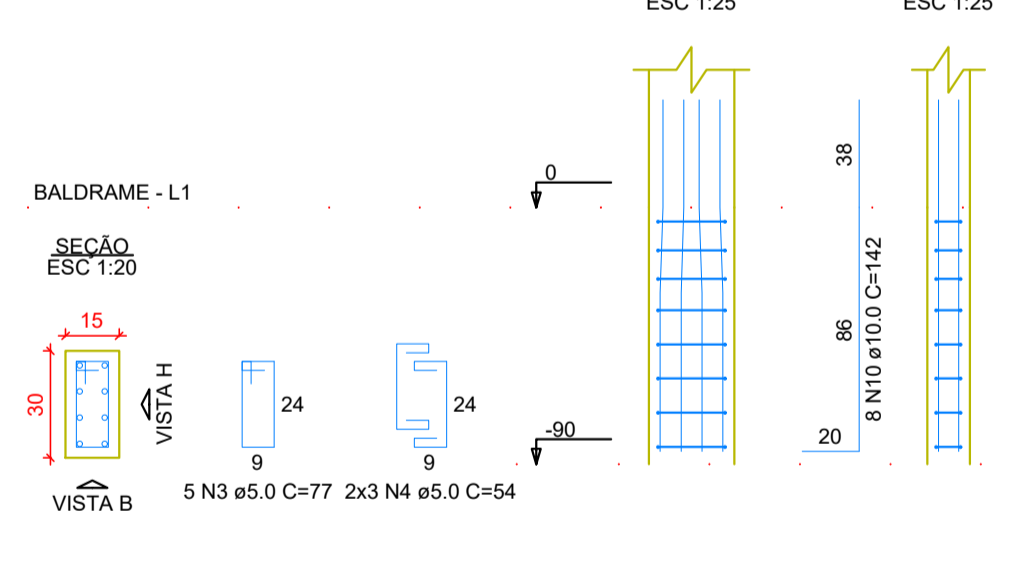
P14



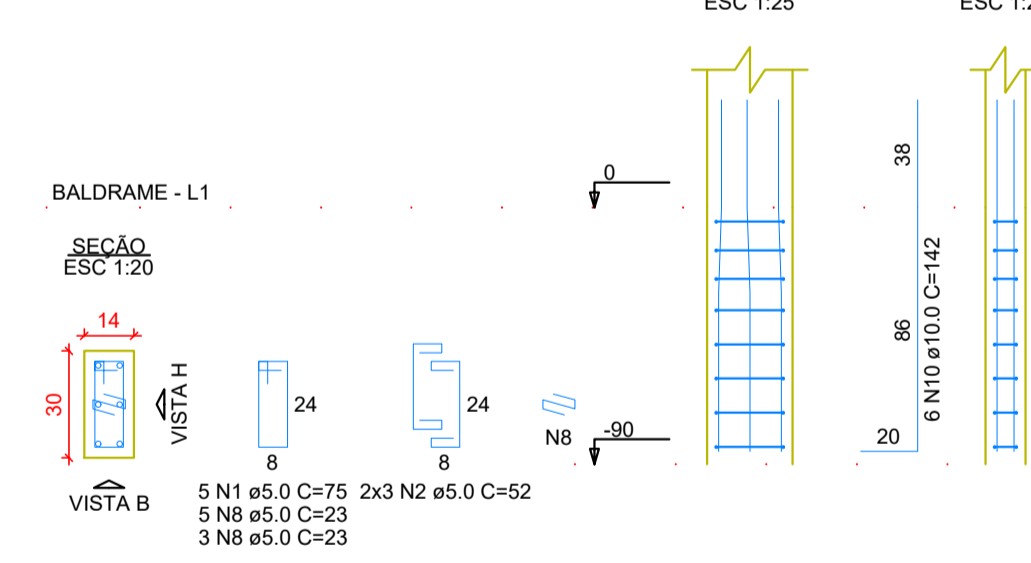
P15



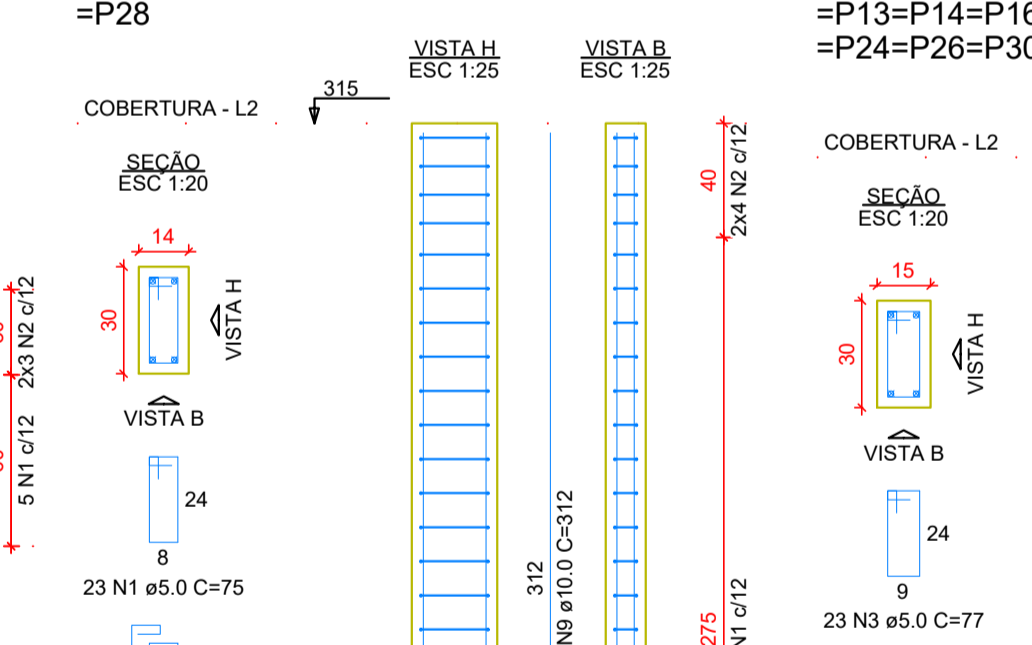
P18



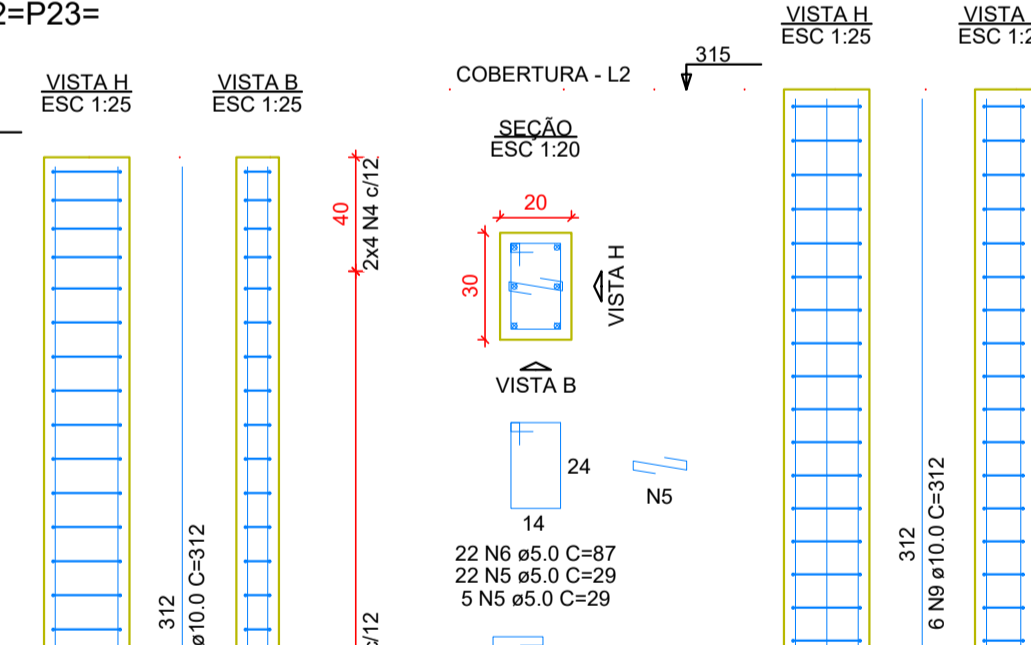
P21



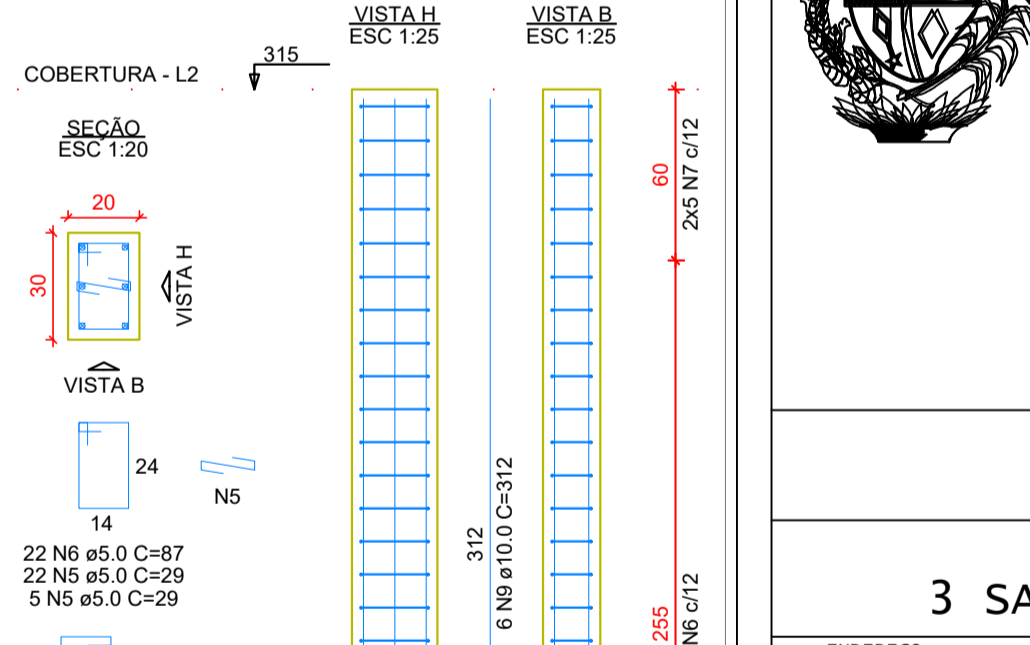
P1=P8=P12=P17=P19=P20=P28



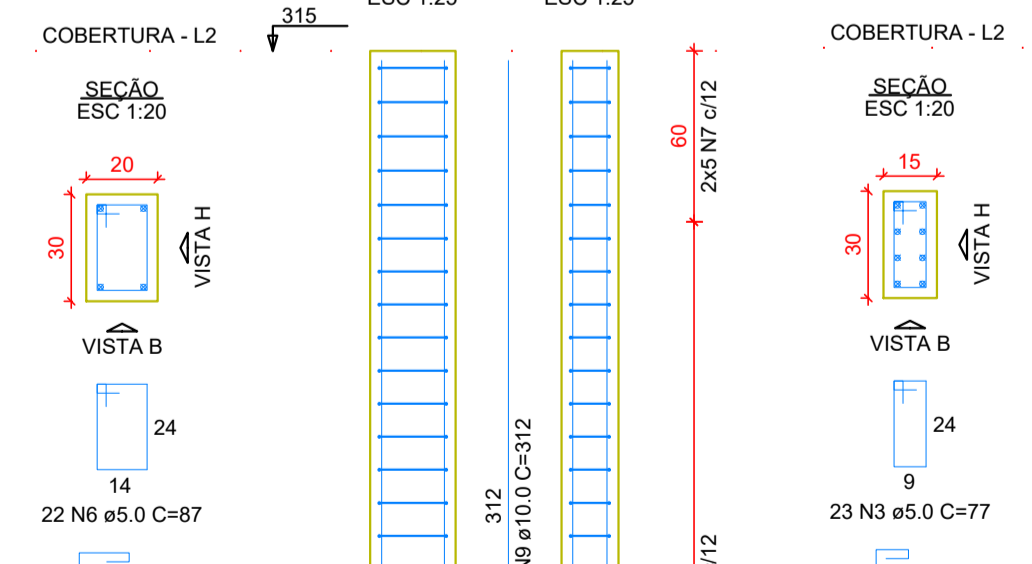
P2=P3=P4=P6=P10=P11=P13=P14=P16=P22=P23=P24=P26=P30



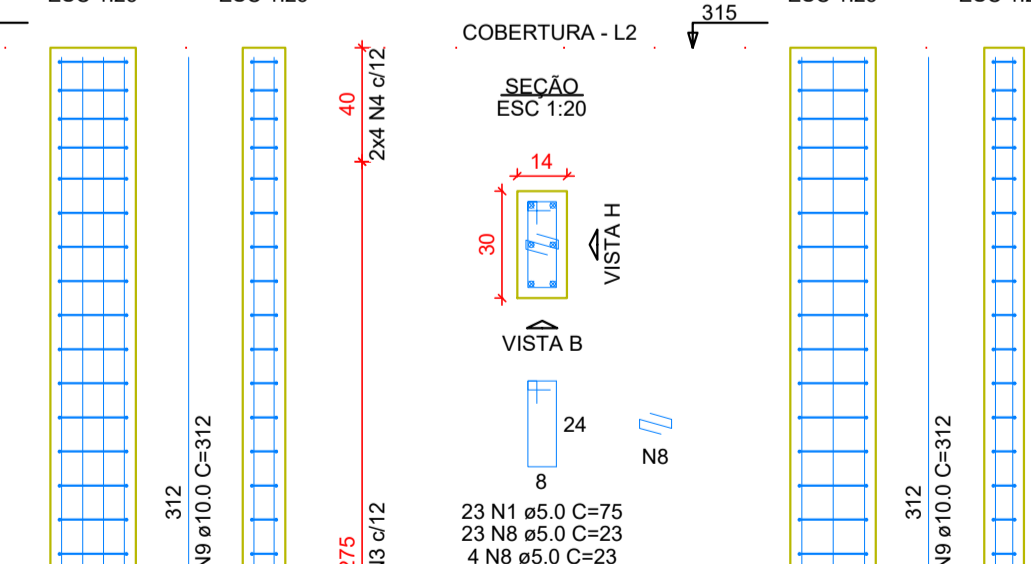
P5=P9=P25=P29



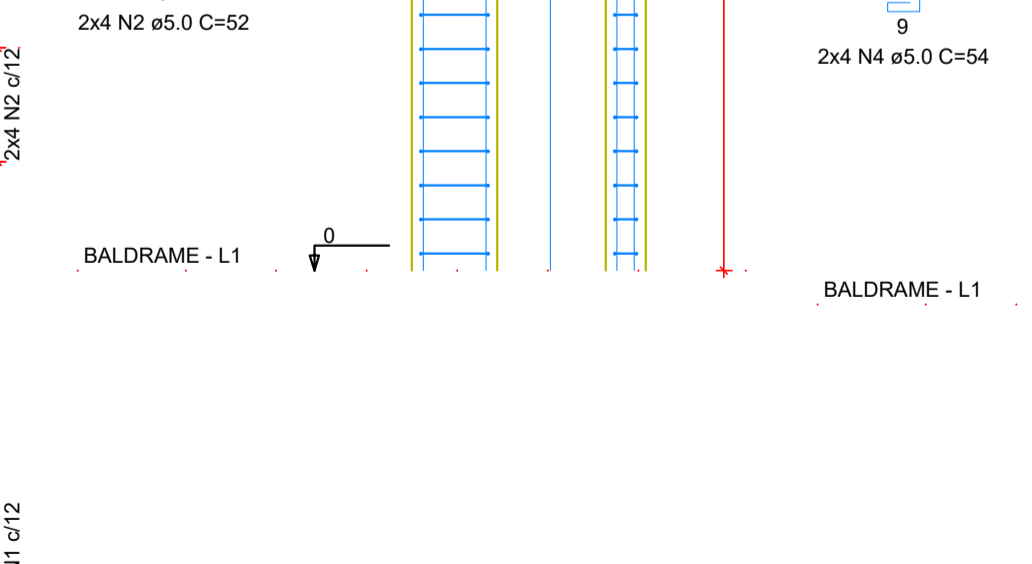
P7=P27



P15=P18



P21



BALDRAME - L1



BALDRAME - L1



BALDRAME - L1



Detalhamento de Pilares



ESTADO DE GOIÁS
SECRETARIA DE ESTADO DA EDUCAÇÃO
SUPERINTENDÊNCIA DE INFRAESTRUTURA
GERÊNCIA DE PROJETOS E INFRAESTRUTURA

GERÊNCIA DE PROJETOS E INFRAESTRUTURA
APROVADO _____
TÉCNICO RESPONSÁVEL PELA APROVAÇÃO

CONSTRUÇÃO DE ESCOLA

BLOCO PADRÃO

3 SALAS E SANIT-SEDUC-LAJE-MOD 02

ENDEREÇO: _____
A SER CONSTRUÍDO EM DIVERSOS LOCAIS DO ESTADO ONDE FOR SOLICITADO

ÁREA DO TERRENO	ÁREA PERMEAB.	ÁREA EXISTENTE	ÁREA COBERTURA	ÁREA A CONSTRUIR	ÁREA TOTAL CONSTRUÇÃO
				254,52 m ²	254,52 m ²

AUTOR: ENG.ª KAMILA DE CASTRO RODRIGUES - CREA: 10157843210/GO
RT DA OBRA: _____
PROPRIETÁRIO: SECRETARIA DE ESTADO DA EDUCAÇÃO CNPJ: 01.409.705.0001-20
PREPOSTO: JESSICA ALVES BUENO SOUSA CPF: 033.178.021-62

ESTRUTURAL

TIPO DE PROJETO: _____

detalhamento de vigas Baldrames 2/2
detalhamento de Pilares

ASSUNTO: _____

DATA	ESCALA	REVISÃO	Nº RRT/ART
OUTUBRO/2022	INDICADA	00	1020200202354

REV.	DATA	DESCRIÇÃO	VISTO

FOLHA: **7/9**